



**Politecnico  
di Torino**

---

## **ALLEGATI CAPITOLATO SPECIALE D'ONERI**

---

**Fornitura e posa in opera di arredi didattici per le  
aule 23 e 25 e, Palazzina ex custodi del Politecnico di  
Torino**

**CIG 879623960D**

**CUI F00518460019202100021**

---

Il Responsabile Unico del Procedimento

**L'ing. Renato Parizia**

F.TO Renato PARIZIA

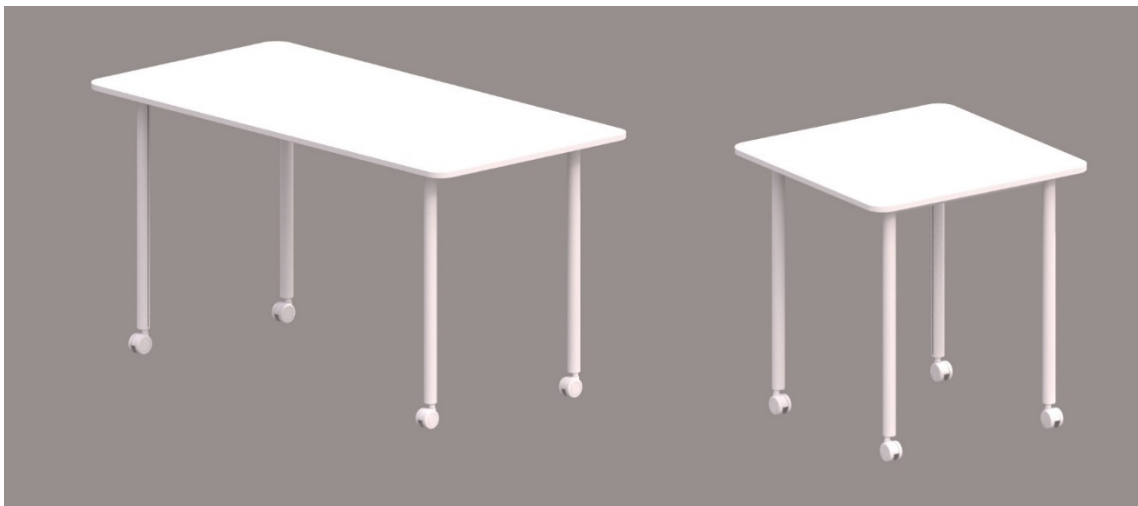
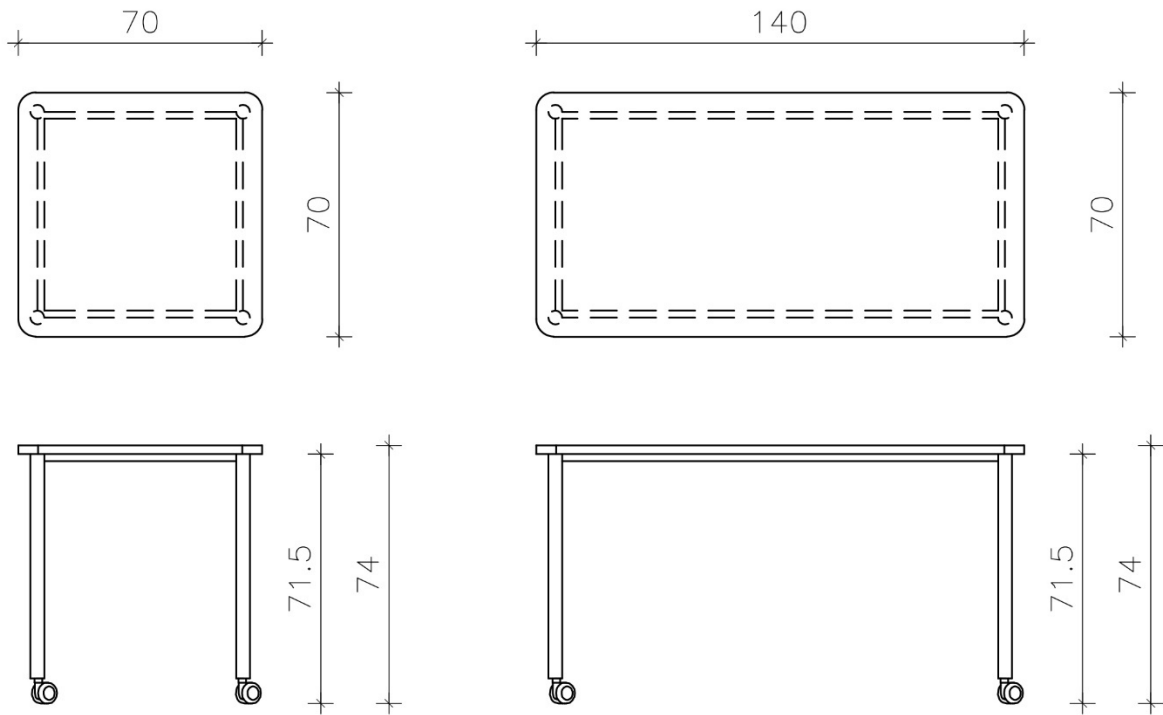


---

**SOMMARIO**

|   |    |
|---|----|
| 1. TAVOLA 1_ tavoli 70 x 70 cm e tavoli 70 x 140 cm .....   | 3  |
| 2. TAVOLA 2_ immagine esemplificativa dei tavoli e della loro composizione.....                   | 4  |
| 3. TAVOLA 3_ pianta delle aule 23 e 25 - layout arredi - lezione frontale.....                    | 5  |
| 4. TAVOLA 4_ pianta delle aule 23 e 25 - layout arredi - lavoro a gruppi .....                    | 6  |
| 5. TAVOLA 5_ pianta delle aule della palazzina ex custodi - layout arredi - lavoro a gruppi ..... | 7  |
| 6. TAVOLA 6_ sezioni aule 23 e 25 e Palazzina ex custodi.....                                     | 8  |
| 7. TAVOLA 7_ SCHEDA DELLA SEDUTA OPERATIVA .....  | 10 |
| 8. TAVOLA 8_ foto esemplificativa dell'appendi abiti a parete.....                                | 11 |

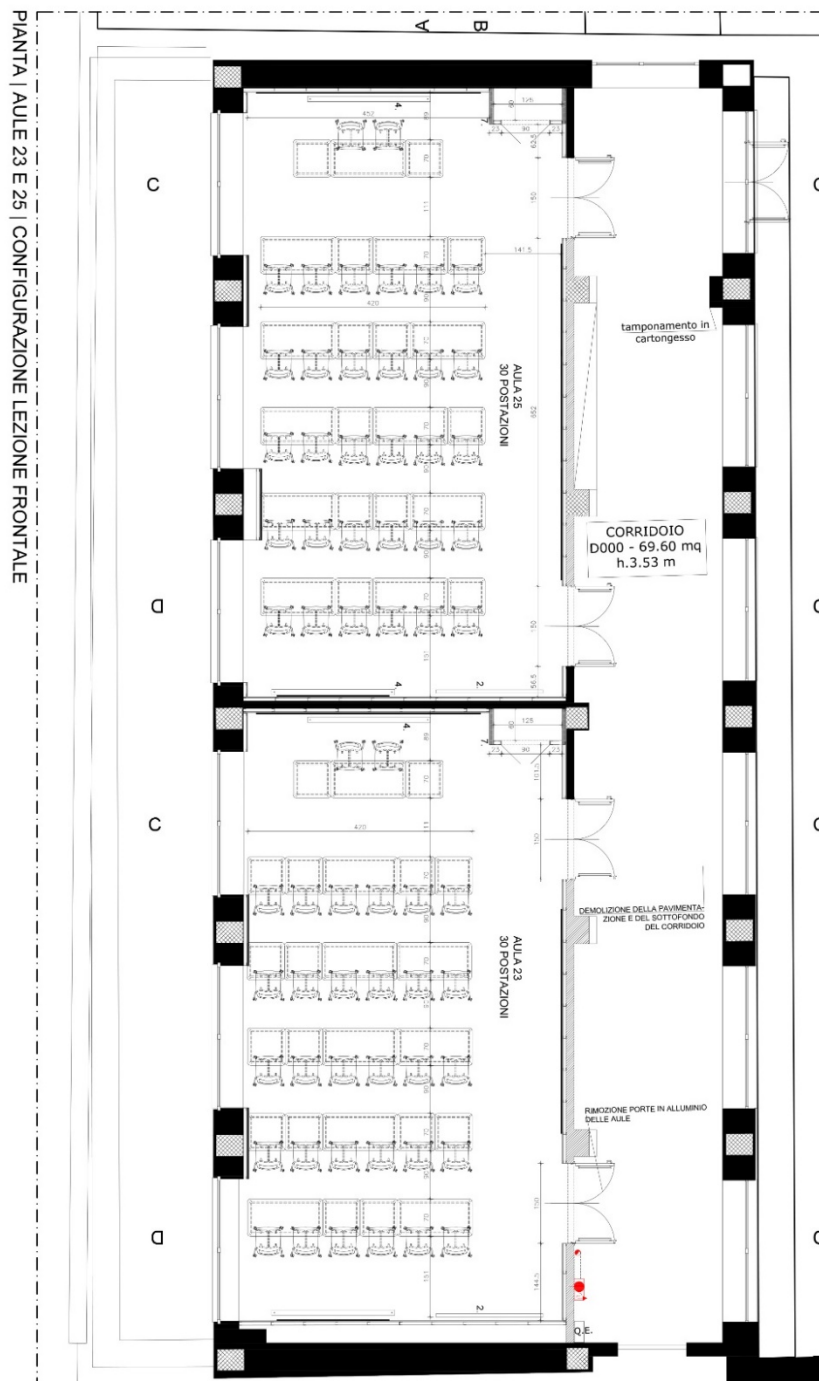
1. TAVOLA 1\_ tavoli 70 x 70 cm e tavoli 70 x 140 cm



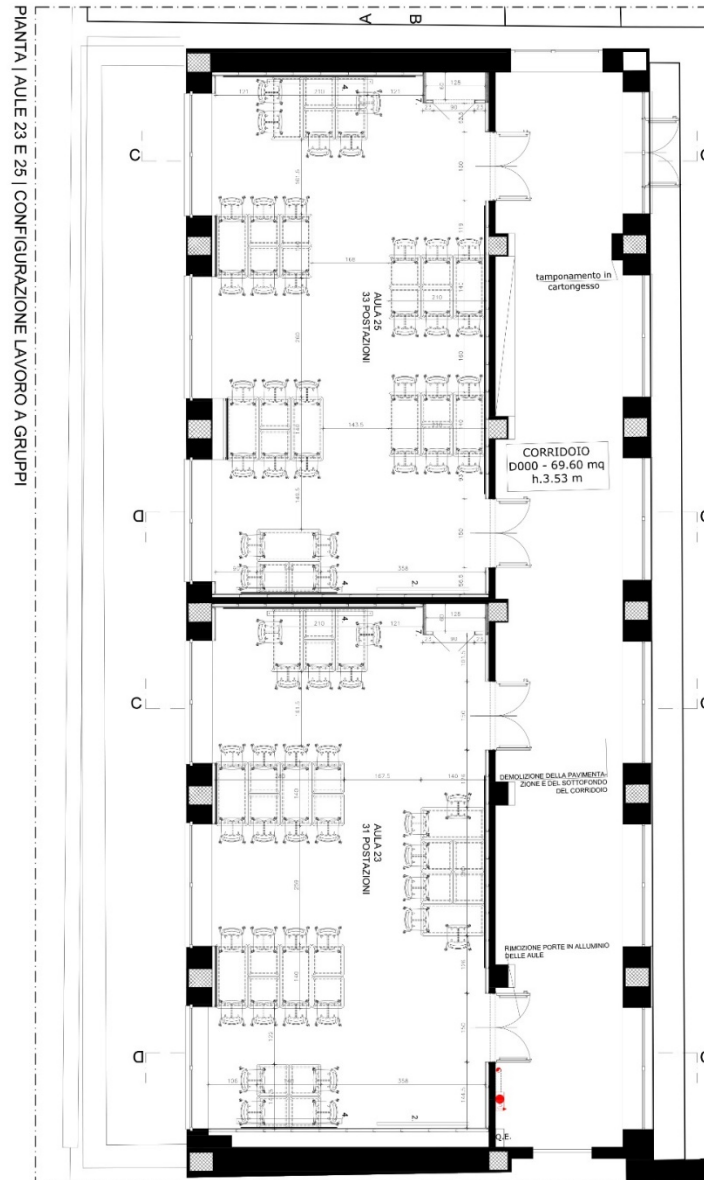
## 2. TAVOLA 2\_ immagine esemplificativa dei tavoli e della loro composizione



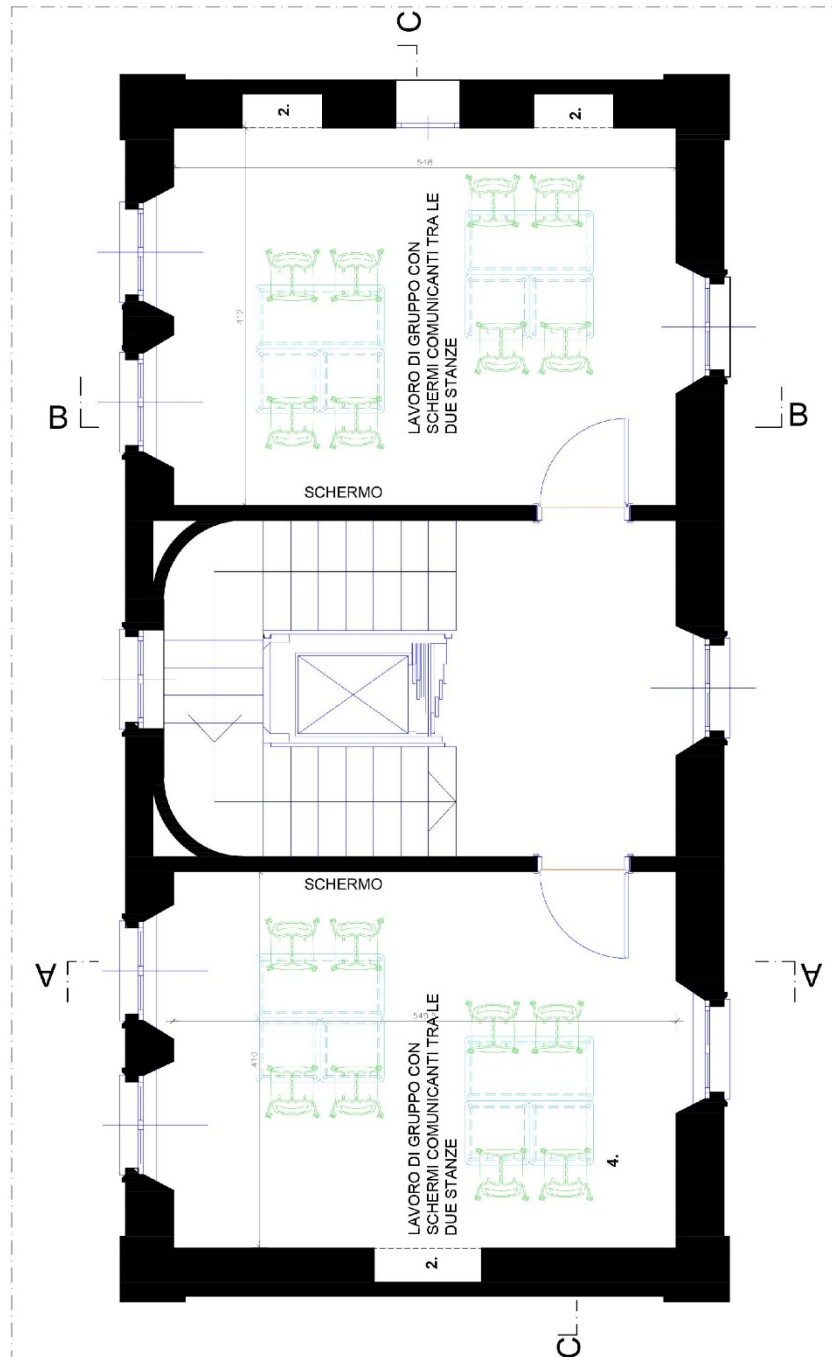
### 3. TAVOLA 3\_ pianta delle aule 23 e 25 - layout arredi - lezione frontale



4. TAVOLA 4\_ pianta delle aule 23 e 25 - layout arredi - lavoro a gruppi

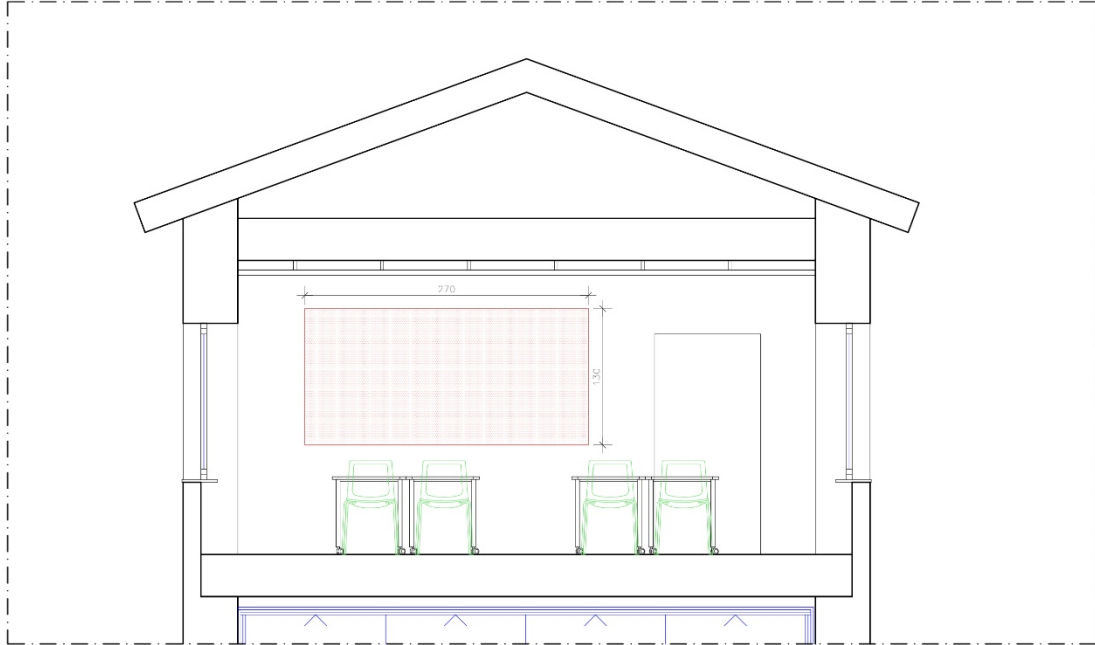


5. TAVOLA 5\_ pianta delle aule della palazzina ex custodi - layout arredi - lavoro a gruppi

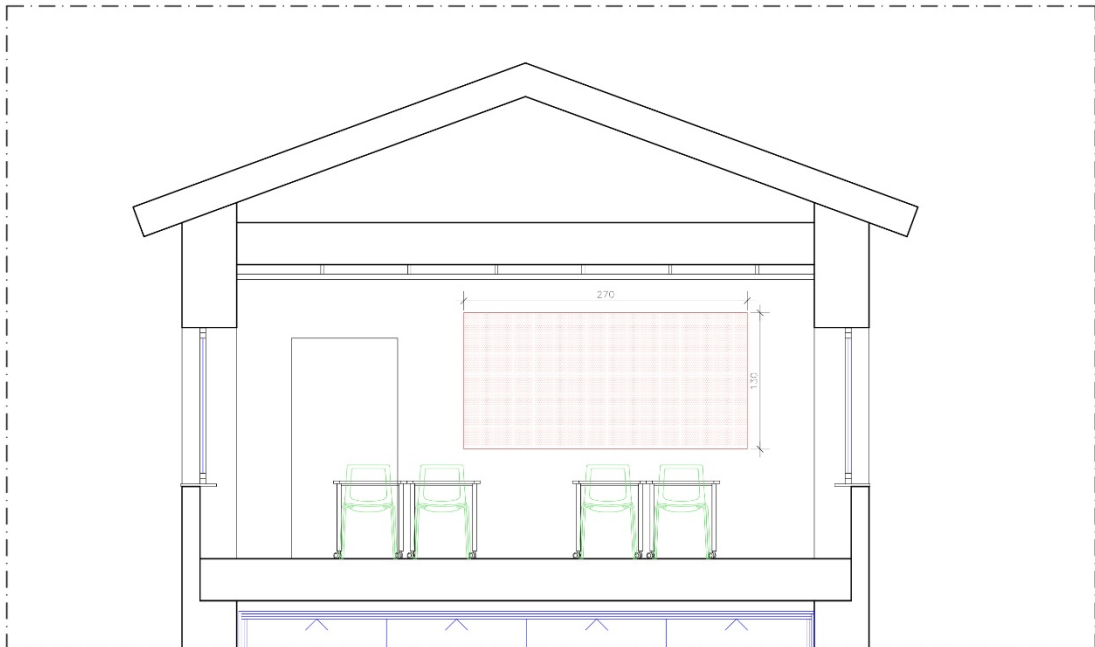






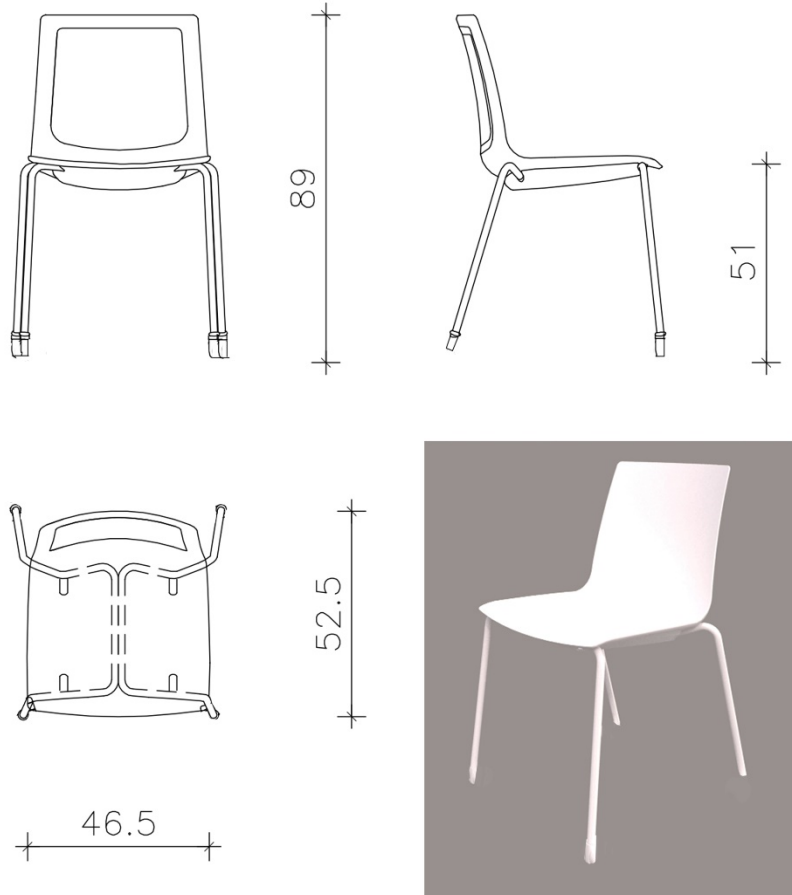


Palazzina ex custodi\_Piano secondo ft\_ Aula 1

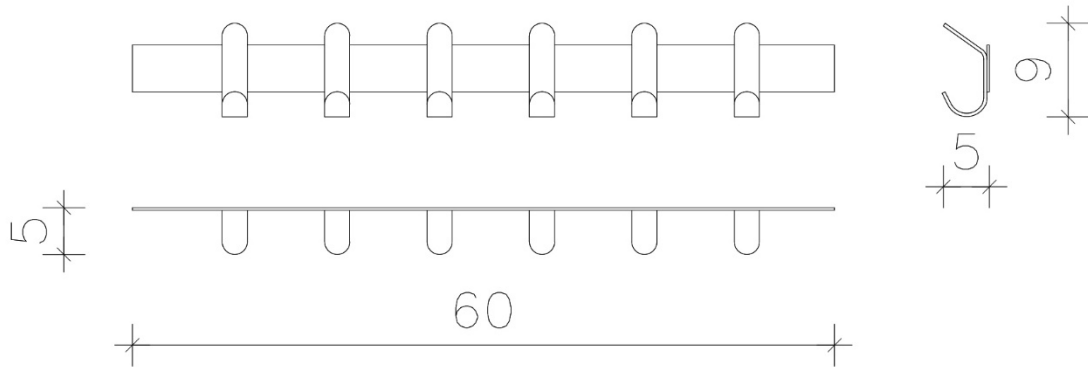


Palazzina ex custodi\_Piano secondo ft\_ Aula 2

7. TAVOLA 7\_ SCHEDA DELLA SEDUTA OPERATIVA



8. TAVOLA 8\_ foto esemplificativa dell'appendi abiti a parete



**N.B.** Elaborati non in scala, per le misure fare riferimento alle quote segnate sul disegno.